

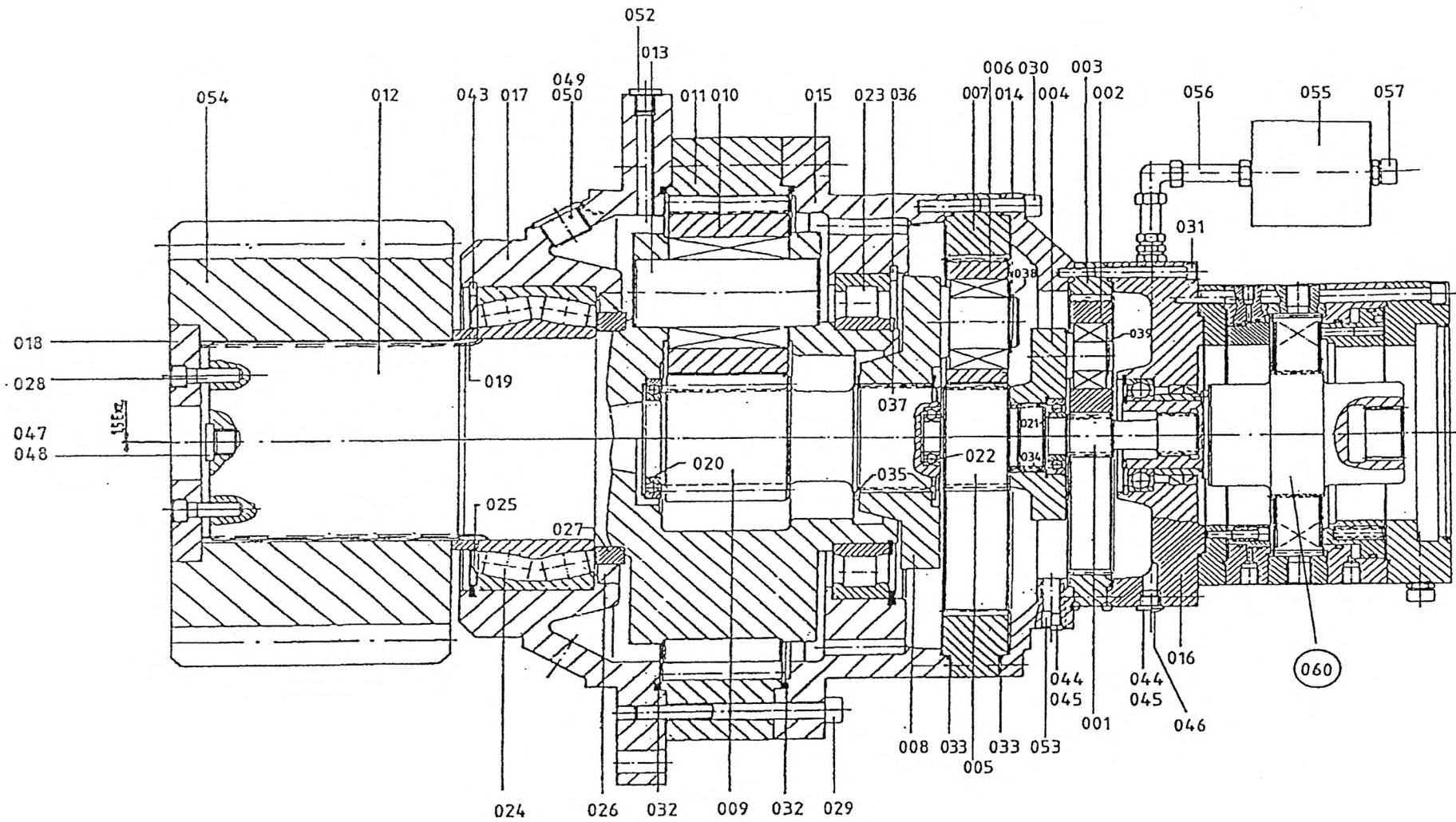
SLEWING GEAR DRIVE  
DREHWERKANTRIEB-KPL  
ENTR DISPOT ROTAT

997-070-00873

Figure  
Bild  
Figure

7000873

5905-02



SLEWING GEAR DRIVE  
DREHWERKANTRIEB-KPL  
ENTR DISPOT ROTAT

997-070-00873

Figure  
Bild 7000873  
Figure

5905-02



Item Pos. Réf	Part No. Teil-Nr. Pièce No	Designation Benennung Désignation	all alle tous	Qty/assy Stck/Variante Pièce/ensemble								Figure Bild Figure
				A	B	C	D	E	F	G	H	
1	997-073-05849	SUN GEAR SONNENRAD ROUE SOLAIRE	1									
2	997-073-05850	PLANET WHEEL PLANETENRAD ROUE PLANETAIRE	3									
3	997-073-05851	RING GEAR HOHLRAD ROUE A DENTURE INT	1									
4	997-073-05852	PLANET CARRIER PLANETENTRAEGER PORTE PIGNONSSATEL	1									
5	997-073-05853	SUN GEAR SONNENRAD ROUE SOLAIRE	1									
6	997-073-05854	PLANET WHEEL PLANETENRAD ROUE PLANETAIRE	3									
7	997-073-05855	RING GEAR HOHLRAD ROUE A DENTURE INT	1									
8	997-073-05856	PLANET CARRIER PLANETENTRAEGER PORTE PIGNONSSATEL	1									
9	997-073-05857	SUN GEAR SONNENRAD ROUE SOLAIRE	1									
10	997-073-05858	PLANET WHEEL PLANETENRAD ROUE PLANETAIRE	3									
11	997-073-05859	RING GEAR HOHLRAD ROUE A DENTURE INT	1									
12	997-073-05860	OUTPUT SHAFT ABTRIEBSWELLE ARBRE DE SORTIE	1									
13	997-073-05861	PIN BOLZEN BOULON	3									
14	997-073-05862	ADAPTER ADAPTER ADAPTATEUR	1									
15	997-073-05863	ADAPTER ADAPTER ADAPTATEUR	1									

Item Pos. Réf	Part No. Teil-Nr. Pièce No	Designation Benennung Désignation	all alle tous	Qty/assy Stck/Variante Pièce/ensemble								Figure Bild Figure
				A	B	C	D	E	F	G	H	
16	997-073-05864	ADAPTER ADAPTER ADAPTATEUR	1									
17	997-073-05865	BEARING HOUSING LAGERGEHAEUSE CARTER DE PALIER	1									
18	997-073-05866	DISC SCHEIBE DISQUE	1									
19	997-073-05867	SPACER RING DISTANZRING BAGUE ENTRETOISE	1									
20	997-000-11385	BALL BEARING KUGELLAGER ROULEM RAINURE BILLE	1									
21	997-001-18703	BALL BEARING KUGELLAGER ROULEM RAINURE BILLE	1									
22	997-000-11384	BALL BEARING KUGELLAGER ROULEM RAINURE BILLE	1									
23	997-073-05843	ROLLER BEARING ZYL.ROLLENLAGER ROULEM ROULEAUX CYL	1									
24	997-015-37443	ROLLER BEARING PENDELROLLENLAGER ROUL SPH A GALETS	1									
25	997-073-05844	RING NILOS-RING RONDELLE NILOS	1									
26	997-004-21339	SHAFT SEAL 130X160X13 WELLENDICHTRING JOINT DE ARBRE	1									
27	997-084-00858	INNER RACE 120X130X30 INNENRING BAGUE INTERIEURE	1									
28	997-000-61806	SOCKET HEAD SCREW M10X25 ZYL-SCHRAUBE VIS A TETE CYL	4									
29	997-009-87229	SOCKET HEAD SCREW M16X100 ZYL-SCHRAUBE VIS A TETE CYL	24									
30	997-062-20223	SOCKET HEAD SCREW M8X50 ZYL-SCHRAUBE VIS A TETE CYL	16									

SLEWING GEAR DRIVE  
DREHWERKANTRIEB-KPL  
ENTR DISPOT ROTAT

997-070-00873

Figure  
Bild 7000873  
Figure

5905-02



Item Pos. Réf	Part No. Teil-Nr. Pièce No	Designation Benennung Désignation	all alle tous	Qty/assy Stck/Variante Pièce/ensemble								Figure Bild Figure
				A	B	C	D	E	F	G	H	
31	997-009-00161	SOCKET HEAD SCREW M8X60 ZYL-SCHRAUBE VIS A TETE CYL	12									
32	997-084-73615	O-RING 260,00X3 O-RING JOINT TORIQUE	2									
33	997-073-05845	O-RING 215,00X2,20 O-RING JOINT TORIQUE	2									
34	997-000-12488	RETAINING RING 47X1,75 SICHERUNGSRING CIRCLIP	1									
35	997-000-12502	RETAINING RING 60X2 SICHERUNGSRING CIRCLIP	2									
36	997-000-12566	RETAINING RING 190X4 SICHERUNGSRING CIRCLIP	1									
37	997-000-12542	RETAINING RING 105X4 SICHERUNGSRING CIRCLIP	1									
38	997-000-12459	RETAINING RING 25X1,2 SICHERUNGSRING CIRCLIP	3									
39	997-000-12452	RETAINING RING 20X1,2 SICHERUNGSRING CIRCLIP	3									
43	997-000-12565	RETAINING RING 180X4 SICHERUNGSRING CIRCLIP	1									
44	997-021-86934	THREADED PLUG 1/4 VERSCHLUSZSCHRAUBE BOUCHON FILETE	4									
45	997-073-05847	SEALING RING 14X19 DICHRING ANNEAU D ETANCHEITE	4									
46	997-073-05848	OIL LEVEL INDICAT OELSTANDANZEIGER INDICATEUR D HUILE	2									
47	997-002-71518	THREADED PLUG M16X1,5 VERSCHLUSZSCHRAUBE BOUCHON FILETE	1									
48	997-000-10412	SEALING RING 16X22 DICHRING ANNEAU D ETANCHEITE	1									

Item Pos. Réf	Part No. Teil-Nr. Pièce No	Designation Benennung Désignation	all alle tous	Qty/assy Stck/Variante Pièce/ensemble								Figure Bild Figure
				A	B	C	D	E	F	G	H	
49	997-001-56986	THREADED PLUG 1/2 VERSCHLUSZSCHRAUBE BOUCHON FILETE	4									
50	997-078-32912	SEALING RING 21X26 DICHRING ANNEAU D ETANCHEITE	4									
51	997-084-06636	THREADED PLUG M14X1,5 VERSCHLUSZSCHRAUBE BOUCHON FILETE	1									
52	997-073-05847	SEALING RING 14X19 DICHRING ANNEAU D ETANCHEITE	1									
53	997-000-37755	THREADED PLUG 3/8 VERSCHLUSZSCHRAUBE BOUCHON FILETE	1									
54	997-073-05868	PINION RITZEL PIGNON	1									
55	997-073-05869	RESERVOIR AUSGLEICHBEHAELTER RESERVOIR DCOMPENS	1									
56	997-073-05870	TUBE ROHR TUBE	1									
57	997-073-05871	FILTER BELUEFTUNGSFILTER FILTRE DE VENTILAT	1									
60	997-073-05872	MULTIPLE DISC BRAKE LAMELLENBREMSE FREIN A DISQUES MULT	1									